

PKB 15500

VERSATILIDADE E FACILIDADE PARA AS MOVIMENTAÇÕES

LIFETIME EXCELLENCE

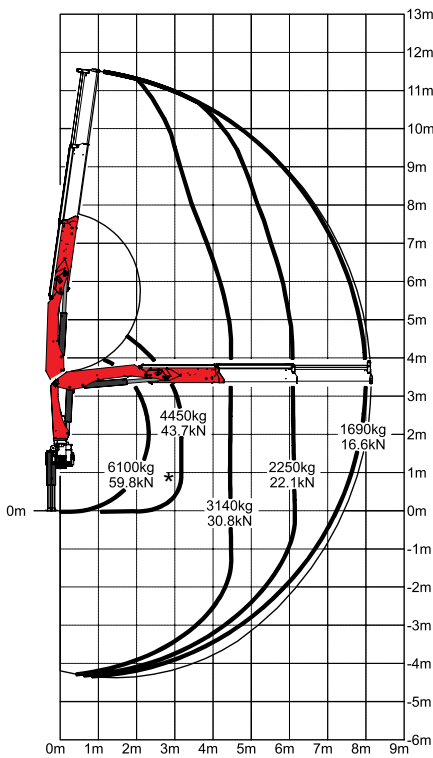


PKB 15500

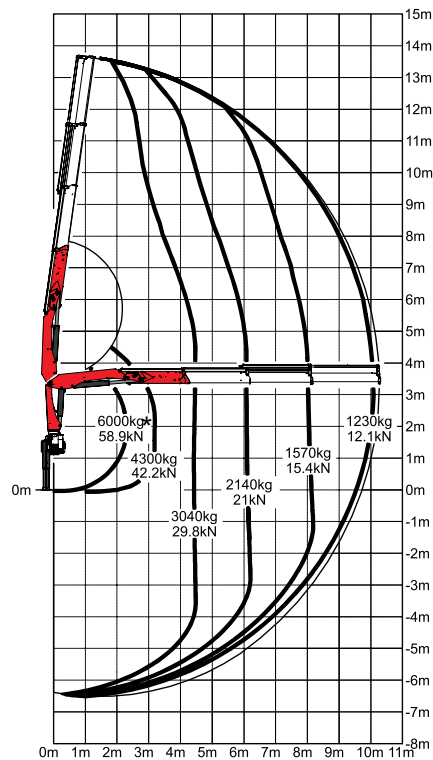
PERFORMANCE

Eficiência e alta performance em diversos tipos de aplicação.

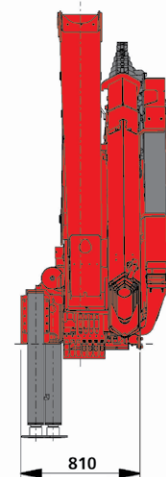
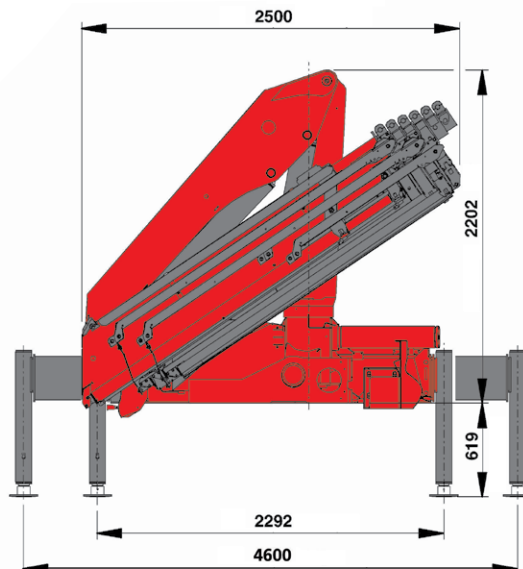
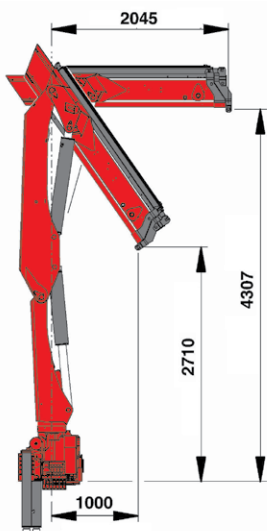
A



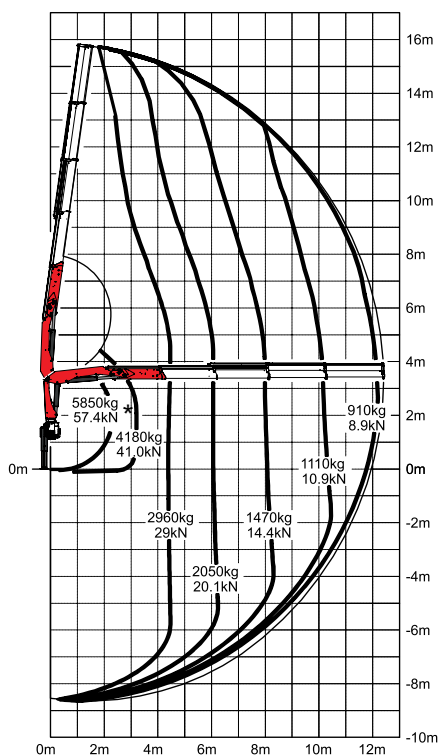
B



DIMENSÕES (mm)



C



Especificações técnicas

NBR 14768 | EN 12999

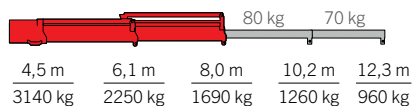
Momento máximo de elevação	14,6 tm
Capacidade máxima de elevação*	6200 kg
Alcance máximo hidráulico horizontal	12,2 m
Alcance máximo manual horizontal	18,4 m
Alcance máximo vertical	21,8 m
Ângulo de giro	420°
Torque de giro	1,8 tm
Abertura das sapatas (R2)	5,6 m
Espaço para montagem (std.)	0,81 m
Largura em posição de transporte	2,5 m
Pressão máxima de trabalho	300 bar
Vazão recomendada da bomba com controle remoto	40 a 60 l/min
	60 a 80 l/min
Peso (std.)	1685 kg

*Capacidade nominal teórica

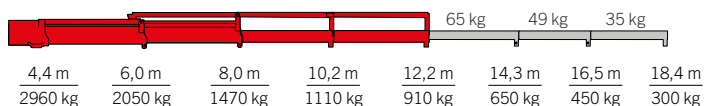


ALCANCES MANUAIS

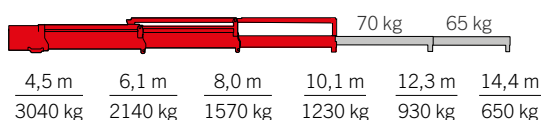
A - V1, V2



C - V1, V2, V3



B - V1, V2



Lanças Manuais	Alcance Horizontal	Alcance Vertical	Peso da Lança**	Capacidade de carga
V1A	10,2 m	13,5 m	80 kg	1260 kg
V2A	12,3 m	15,7 m	70 kg	960 kg
V1B	12,3 m	15,7 m	70 kg	930 kg
V2B	14,4 m	17,8 m	65 kg	650 kg
V1C	14,3 m	17,8 m	65 kg	650 kg
V2C	16,5 m	19,8 m	49 kg	450 kg
V3C	18,4 m	21,8 m	35 kg	300 kg

**Quando o guindaste for equipado com lanças manuais, as capacidades de carga mostradas nos gráficos devem ser reduzidas pelo peso das lanças.

Os equipamentos apresentados neste folheto nem sempre correspondem à versão Standard. A empresa se reserva o direito de alterar e introduzir melhoramentos em seus projetos, a qualquer tempo, ou mesmo descontinuí-los independentemente de aviso prévio ou comunicação. Para sua montagem, deverão ser obedecidas as normas e regulamentos específicos do CONTRAN e do fabricante do caminhão. Imagens meramente ilustrativas.

MADAL PALFINGER S/A - Rua Flávio Francisco Bellini, 350, Bairro Salgado Filho, CEP 95098-170
Fone (54) 3026.7000 | Caxias do Sul - RS - Brasil - E-mail: vendas@palfinger.com
SAC - Serviço de Atendimento ao Cliente: 0800 51 2366