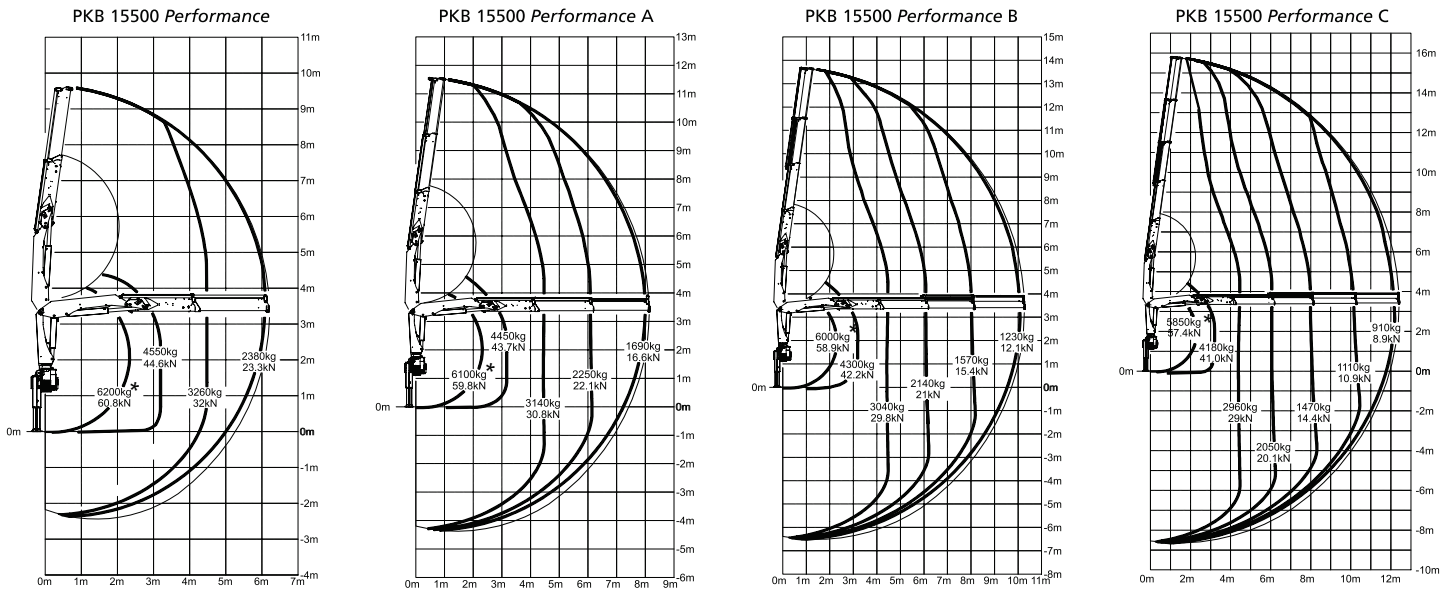


# PERFEIÇÃO EM TODOS OS DETALHES TÉCNICOS



## PKB 15500 Performance

### Dados Técnicos (EN 12999 H1-B3, NBR 14768)

Momento máximo	14,6 tm / 143,2 kNm
Capacidade máxima*	6200 kg / 60,8 kN
Alcance hidráulico máximo	12,4 m
Alcance máximo	18,4 m
Ângulo de giro	420°

Alcance horizontal	Capacidade			
	Hidráulico	PKB 15500	A	B
2,3 m	6200 kg	6100 kg	6000 kg	5850 kg
4,5 m	3260 kg	3140 kg	3040 kg	2960 kg
6,2 m	2380 kg	2250 kg	2140 kg	2050 kg
8,0 m	-	1690 kg	1570 kg	1470 kg
10,1 m	-	-	1230 kg	1110 kg
12,2 m	-	-	-	910 kg

\*Capacidade máxima nominal teórica

## PKB 15500 Performance

### Guindaste Standard (com uma lança hidráulica)

Momento de giro	1,8 tm / 17,7 kNm
Alcance horizontal	6,2 m
Espaço para montagem	0,81 m
Largura em posição de transporte	2,5 m
Pressão de trabalho	300 bar
Pressão da bomba	40 l/min
Peso aproximado	1685 kg
Abertura das sapatas (R2 / R2X)	5,6 m
Abertura das sapatas (R3X)	6,6 m

Alcance horizontal	Capacidade			
	Mecânico	PKB 15500	A	B
10,2 m	-	1260 kg	-	-
12,3 m	-	960 kg	930 kg	-
14,4 m	-	-	650 kg	650 kg
16,6 m	-	-	450 kg	450 kg
18,4 m	-	-	-	300 kg

