

# PK 42502 EHPLS

**PALFINGER**

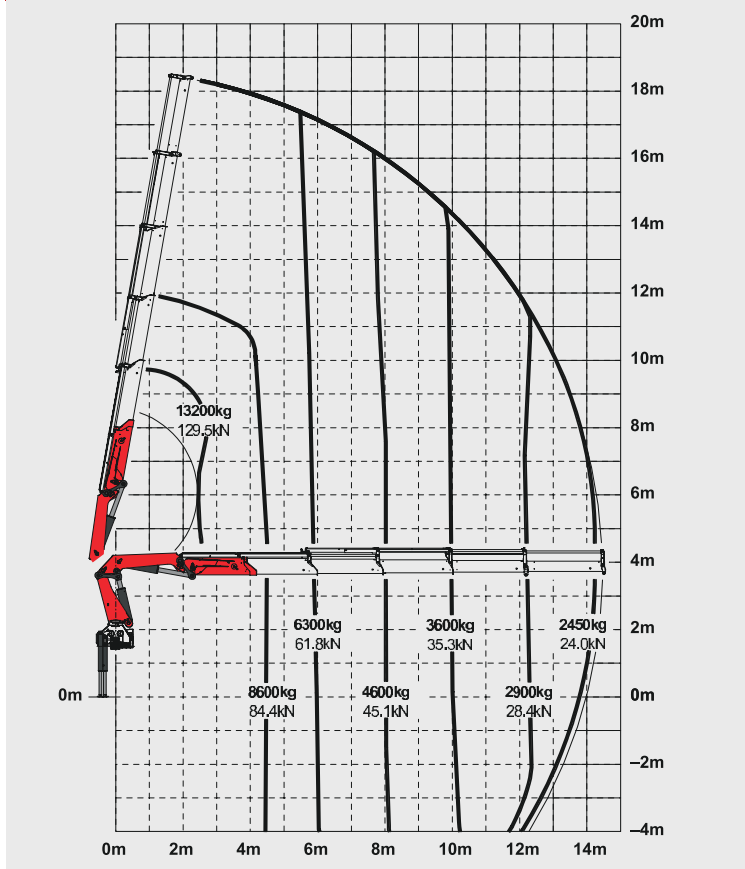
LIFETIME EXCELLENCE

## MAIOR EFICIÊNCIA E SEGURANÇA DEVIDO AO SEU SISTEMA PALTRONIC 50 E O HPLS (TURBO ELETRÔNICO)

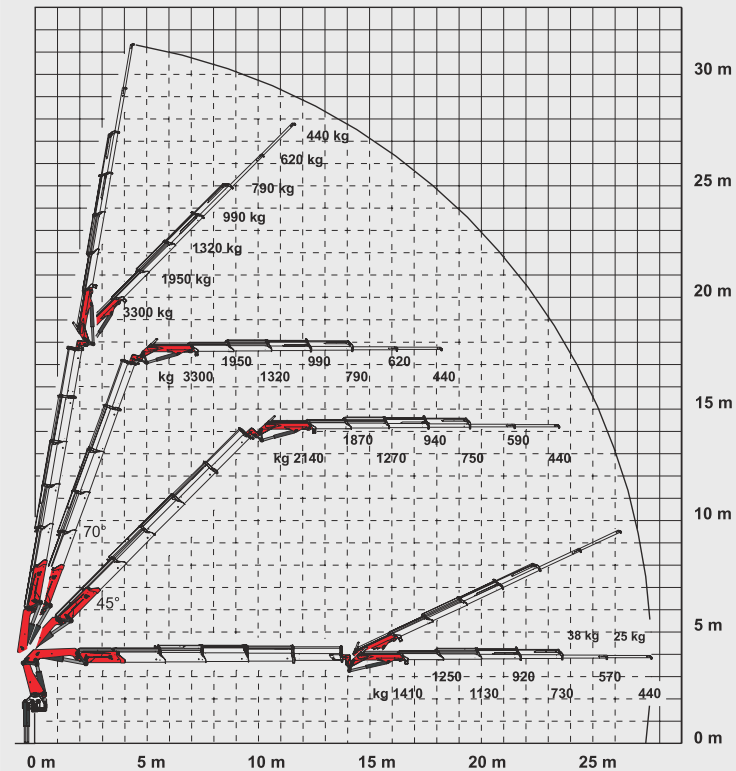


# TECNOLOGIA PARA AUMENTAR A RENTABILIDADE DO SEU NEGÓCIO

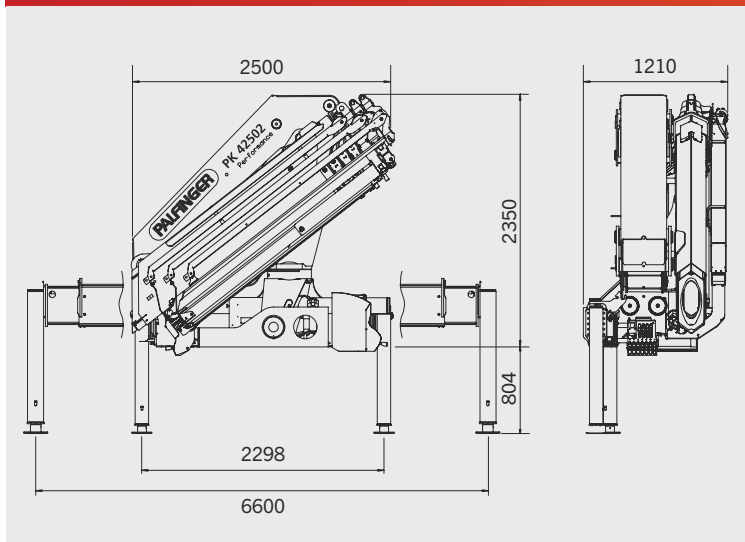
## VERSÃO D - 5H



## VERSÃO D + FLY JIB PJ080 CV2



## DIMENSÕES



## DADOS TÉCNICOS (EN 12999 HC1 HD4/B3)

Momento máximo de elevação	42,3 tm
Capacidade máxima de elevação*	13200 kg
Alcance hidráulico (versão máxima)	14,5 m
Ângulo de giro	400°
Abertura das sapatas	6,6 m
Espaço requerido para instalação	1,21 m
Largura em posição de transporte	2,50m
Pressão máxima de trabalho	330 bar
Vazão recomendada da bomba	de 80 l/min a 100 l/min
Peso do guindaste (versão D)	4680 kg

\* Capacidade máxima nominal teórica